

## Mischerantrieb

für T-Mischer ab März 2003

## Сервопривод

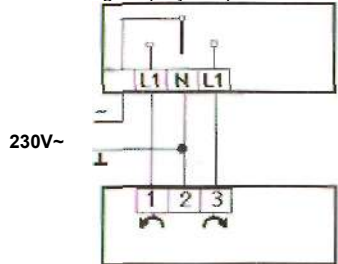
Для Т-смесителей выпуска после марта 2003

## Actuator

for T slipping valves after March 2003



Regler / регулятор / Controller



Antrieb / сервопривод / actuator

### Sicherheitshinweis

Der elektrische Anschluss hat gemäss den gesetzlichen Vorschriften zu erfolgen.

### Меры безопасности

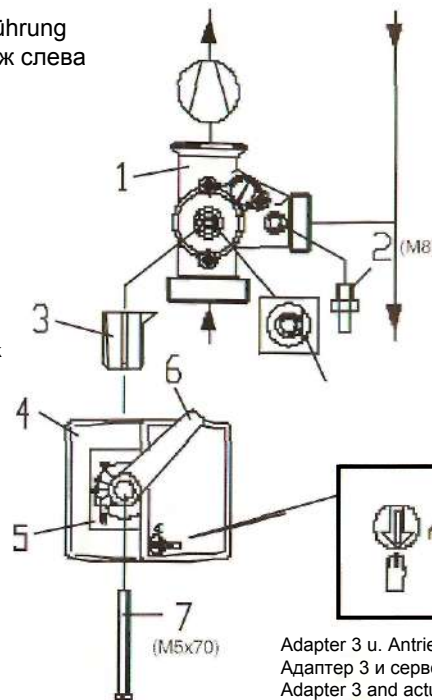
Подключение к электросети должно осуществляться согласно существующим правилам.

### Danger

The equipment must be connected to the electric power supply in a manner which complies with the legal requirements applicable at the place of use.

Mischer, Linksausführung  
Смеситель, монтаж слева  
Valve, supply left

schwarz / черный / black

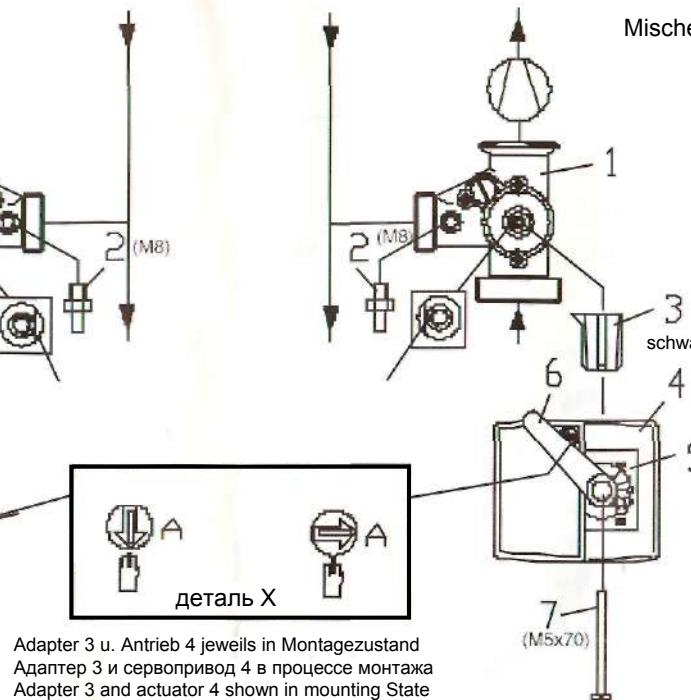


### Montageanleitung

- Mischerantrieb 4 zum Anbau wie folgt vorbereiten:  
-mittels Schraubendreher auf Handbetrieb umschalten (siehe Detail X)  
-Skala 5 auflegen, wie für die jeweilige Ausführung dargestellt,  
-Hebel 6 aufstecken und Mischerantrieb in dargestellte Anschlagstellung bringen.
- Verdrehsicherung 2 in Mischergehäuse 1 vollständig (bis Anschlag) einschrauben
- Mischerküken so ausrichten, dass die an der Welle befindliche abgeflachte Fläche zum seitlichen T-Abgang zeigt.(ev. unter Zuhilfenahme des Originaldrehknopfes oder des Adapters 3
- Adapter 3 (schwarz) auf Küken aufstecken
- Mischerantrieb aufstecken, dabei müssen die am Adapter 3 befindlichen Stege in die entsprechenden Nuten des Antriebes und die Verdrehsicherung 2 in die Längsnut am Boden des Antriebes einrasten.
- Antrieb mittels Schraube 7 befestigen.
- Mischer mit Hebel 6 von einer Endstellung in die andere drehen, der Antrieb muss unbedingt von einem Anschlag zum anderen bewegt werden können (90°)!
- Antrieb entsprechend der Schaltung anklemmen (Achtung! Netzspannung, die Arbeiten dürfen nur von Elektrofachkräften ausgeführt werden)
- Auf Automatikbetrieb "A" stellen, der Antrieb läuft in die gewünschte Stellung.

Mischer, Rechtsausführung  
Смеситель, монтаж справа  
Valve, supply right

schwarz / черный / black



Adapter 3 u. Antrieb 4 jeweils in Montagezustand  
Адаптер 3 и сервопривод 4 в процессе монтажа  
Adapter 3 and actuator 4 shown in mounting State

### Инструкция по монтажу

- Привод смесителя 4 приготовить к монтажу следующим образом:  
- с помощью отвертки изменить настройку на «ручная» (см. деталь X)  
- шкалу 5 прикрепить, как на рисунке  
- наложить рычаг 6 и привести его в положение 10 по шкале
- Стопор вращения 2 в корпусе 1закрутить до упора
- Установить вал смесителя так, чтобы плоская поверхность была направлена в сторону боковому Т-образному выводу (с помощью крутящейся рукоятки или переходника 3)
- Переходник 3 (черный) надеть на вал
- Надеть привод смесителя и проследить, чтобы ребра на стенке переходника 3 попали в гнезда на сервоприводе, а стопор вращения 2 совпал с гнездом на нижней части сервопривода.
- Закрепить сервопривод болтом 7.
- Изменить настройку смесителя с помощью рычага, передвинув его с одного конечного положения в другое. Важно, чтобы рычаг мог перемещаться из одного конца в другой (90°)!
- Подключить сервопривод к электросети (ввиду опасности производимых работ подключение должно проводиться **только** специалистами)
- Изменить настройку эксплуатации на режим «автоматическая» (см. рис. детали X), сервопривод вернется в требуемое положение

### Mounting Instruction

- Prepare the actuator 4 for the mounting as follows: -by using a screwdriver put the actuator in the manual mode (see detail X) -place the scale 5 into the position as indicated on the drawing -place the handle 6 onto the actuator and turn it in Position 10of the scale
- Screw the anti-rotation stop 2 completely in the valve body (as indicated in the drawing)
- Turn the valve shaft into the position where the flat end shows towards the side outlet of the valve (use the original knob or the adapter 3)
- Place the adapter 3 (black) onto the shaft of the valve.
- Place the actuator onto the adapter 3 and make sure that the anti-rotation stop is engaged in the slot of the actuator body.
- Fix the actuator onto the valve by means of the screw 7.
- Using the handle 6, rotate the valve from one end position to the other. It is important that the actuator can be moved from one end stop to the other (90°).
- Connect the actuator to the power supply as per electrical diagramm. (attention 230V!, this manipulation can only be made by an autorised person)
- Turn the mode selection button to «A» (see detail X) and the actuator will turn into the required Position..

## Mischerantrieb

für T-Mischer bis März 2003

mit und ohne Bypass, Innen- und Aussengewinde

## Сервопривод

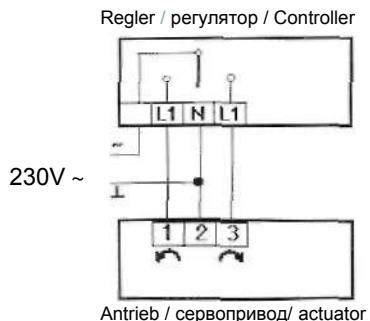
Для Т-смесителей выпуска до марта 2003 года.

С байпасом и без него, внутренняя/внешняя резьба

## Actuator

for T slipping valves prior to March 2003

with or without bypass, inside or outside thread



### Сicherheitshinweis

Der elektrische Anschluss hat gemäss den gesetzlichen Vorschriften zu erfolgen.

### Меры безопасности

Подключение к электросети должно осуществляться согласно существующим правилам.

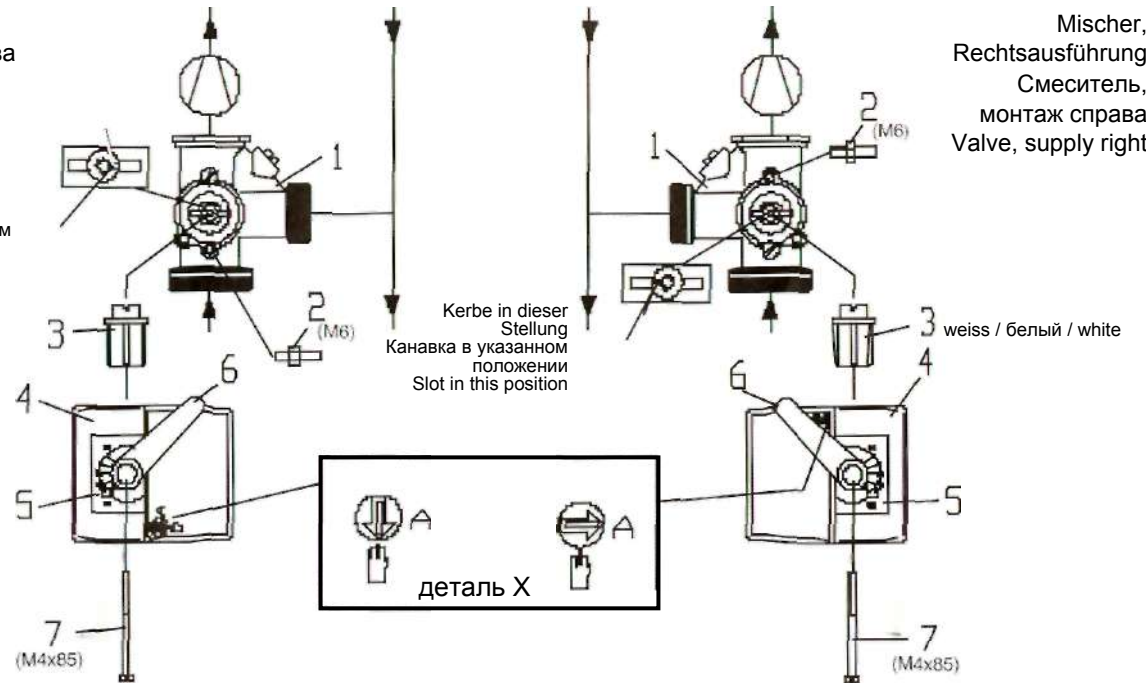
### Danger

The equipment must be connected to the electric power supply in a manner which complies with the legal requirements applicable at the place of use.

Mischer, Linksausführung  
Смеситель, монтаж слева  
Valve, supply left

Kerbe in dieser Stellung  
Канавка в указанном положении  
Slot in this position

weiss/белый/white



Mischer,  
Rechtsausführung  
Смеситель,  
монтаж справа  
Valve, supply right

### Montageanleitung für T- Mischer

- Mischerantrieb 4 zum Anbau wie folgt vorbereiten:  
-mittels Schraubendreher auf Handbetrieb umschalten (siehe Detail X)  
-Skala 5 auflegen, wie für die jeweilige Ausführung dargestellt,  
-Hebel 6 aufstecken und Mischerantrieb in dargestellte Anschlagstellung bringen.
- Verdrehsicherung 2 in Mischergehäuse 1 vollständig (bis Anschlag) einschrauben (gemäss Darstellung an der betreffenden Stelle gegen die Zylinderschraube tauschen)
- Mischerküken so ausrichten, dass die am Wellenende befindliche Kerbe zum seitlichen T-Abgang zeigt.(ev. unter Zuhilfenahme des Originaldrehknopfes oder des Adapters 3
- Adapter 3 (weiss) aufstecken
- Mischerantrieb aufstecken, dabei müssen die am Adapter 3 befindlichen Stege in die entsprechenden Nuten des Antriebes und die Verdrehsicherung 2 in die Längsnut am Boden des Antriebes einrasten.
- Antrieb mittels Schraube 7 befestigen.
- Mischer mit Hebel 6 von einer Endstellung in die andere drehen, der Antrieb muss unbedingt von einem Anschlag zum anderen bewegt werden können (90°)!
- Antrieb entsprechend der Schaltung anklammern (Achtung! Netzspannung, die Arbeiten dürfen nur von Elektrofachkräften ausgeführt werden)
- Auf Automatikbetrieb "A" stellen, der Antrieb läuft in die gewünschte Stellung.

### Инструкция по монтажу для Т-смесителя

- Привод смесителя 4 приготовить к монтажу следующим образом:  
- с помощью отвертки изменить настройку на «ручная» (см. деталь X)  
- шкалу 5 прикрепить, как на рисунке  
- наложить рычаг 6 и привести его в положение 10 по шкале
- Стопор вращения 2 в корпусе 1 закрутить до упора (см. рисунок – заменить цилиндрический болт)
- Установить вал смесителя так, чтобы насечка была направлена в сторону бокового Т-образного вывода (с помощью крутящейся рукоятки или переходника 3)
- Переходник 3 (белый) надеть на вал
- Надеть привод смесителя и проследить, чтобы ребра на стенке переходника 3 попали в гнезда на сервоприводе, а стопор вращения 2 совпал с гнездом в нижней части сервопривода.
- Закрепить сервопривод болтом 7.
- Изменить настройку смесителя с помощью рычага, передвинув его с одного конечного положения в другое. Важно, чтобы рычаг мог перемещаться из одного конца в другой (90°)!
- Подключить сервопривод к электросети (ввиду опасности производимых работ подключение должно проводиться **только** специалистами)
- Изменить настройку эксплуатации на режим «автоматическая» (см. рис. детали X), сервопривод повернется в требуемое положение

### Mounting instruction for slipping valves T

- Prepare the actuator 4 for the mounting as follows: -by using a screwdriver put the actuator in the manual mode (see detail X)  
-place the scale 5 into the position as indicated on the drawing  
-place the handle 6 onto the actuator and turn it in position 10 of the scale
- Screw the anti-rotation stop 2 completely in the valve body (as indicated in the drawing, replace cylindrical screw)
- Turn the valve shaft into the position where the slot shows towards the side outlet of the valve (use the original knob or the adapter 3)
- Place the adapter 3 (white) onto the shaft of the valve.
- Place the actuator onto the adapter 3 and make sure that the anti-rotation stop is engaged in the slot of the actuator body.
- Fix the actuator onto the valve by means of the screw 7.
- Using the handle 6, rotate the valve from one end position to the other. It is important that the actuator **can** be moved from one end stop to the other (90°).
- Connect the actuator to the power supply as per **electrical** diagramm. (attention 230V!, this manipulation can only be made by an authorised person)
- Turn the mode selection button to «A» (see detail X) and the actuator will turn into the required position..