

## Техническая информация

### АРМАТУРА ДЛЯ ОБВЯЗКИ РАДИАТОРОВ

- Узлы нижнего подключения для двухтрубной системы



- Вентиль на обратную подводку



## Содержание

Название раздела	Страница
<b>1. Узлы нижнего подключения для двухтрубной системы</b>	<b>3 – 4</b>
1.1 Узел нижнего подключения с наружной резьбой 1/2"	3
1.2 Узел нижнего подключения с внутренней резьбой 3/4"	4
<b>2. Вентиль на обратную подводу</b>	<b>5</b>

# 1. Узлы нижнего подключения для двухтрубной системы отопления



Узел нижнего подключения с наружной резьбой 1/2"

- Самоуплотняющиеся соединения
- 2 шаровых крана
- Межосевое расстояние 50мм
- Евроконус 3/4"
- Материал : никелированная прессованная латунь

## Технические данные

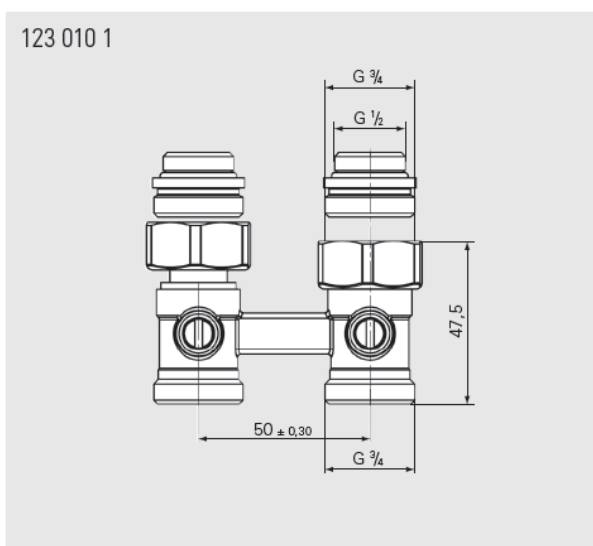
Максимальное давление 10 бар  
Максимальная температура 120 °C

## Материал изготовления

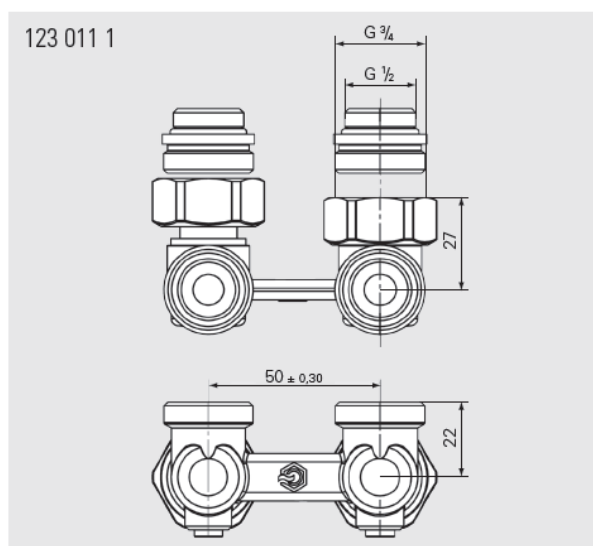
Корпус : никелированная прессованная латунь  
Конусная вставка : латунь

О-ринг уплотнение : EPDM резина  
Уплотнение шарового крана : PTFE

## Габаритные размеры



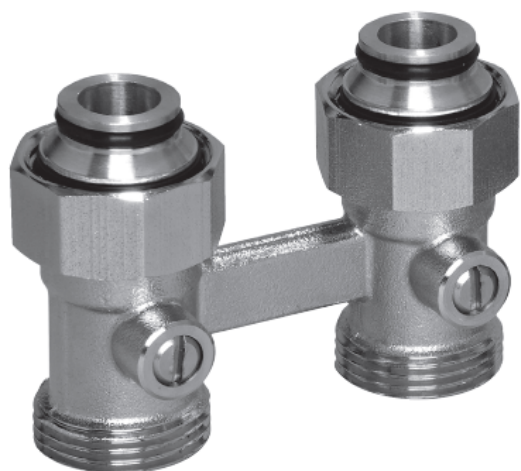
Прямой 50D 3/4" ВР



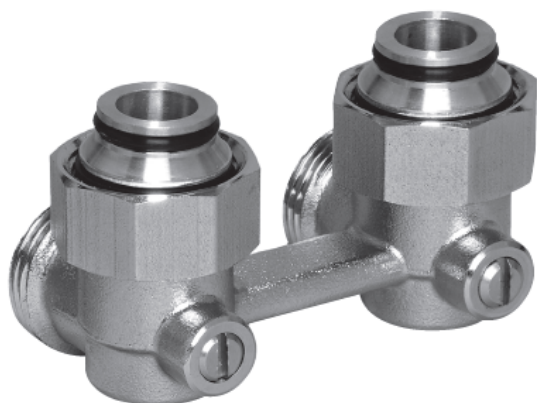
Угловой 50В 3/4" ВР

Диаметр	Упаковка	Артикул	Диаметр	Упаковка	Артикул
DN 15	20	123 010 1	DN 15	20	123 011 1

## Узлы нижнего подключения для двухтрубной системы отопления



Узел нижнего подключения с внутренней резьбой 3/4"



Узел нижнего подключения с наружной резьбой 1/2"

- Самоуплотняющиеся соединения
- 2 шаровых крана
- Межосевое расстояние 50мм
- Евроконус 3/4"
- Материал : никелированная прессованная латунь

### Технические данные

Максимальное давление 10 бар  
Максимальная температура 120 °C

### Материал изготовления

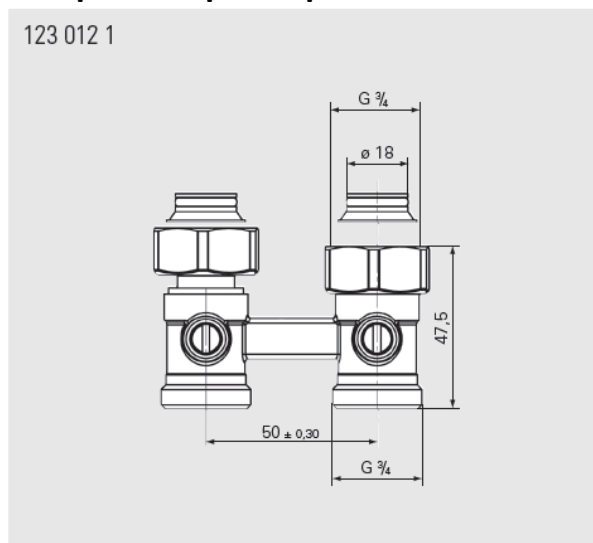
Корпус : никелированная прессованная латунь

Конусная вставка : латунь

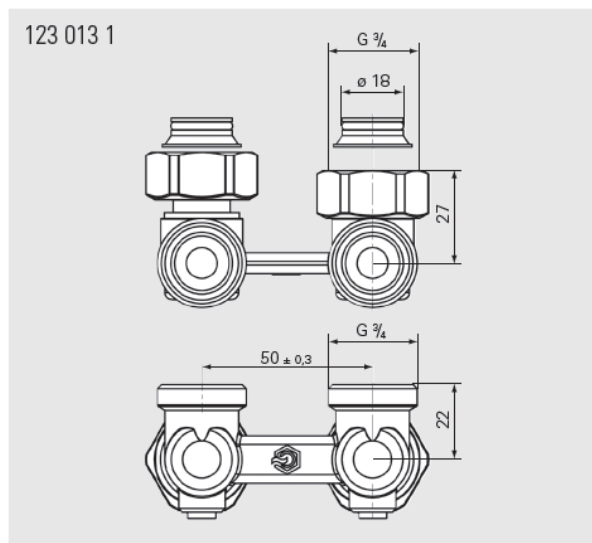
О-ринг уплотнение : EPDM резина

Уплотнение шарового крана : PTFE

### Габаритные размеры



Прямой 50D 3/4" HP



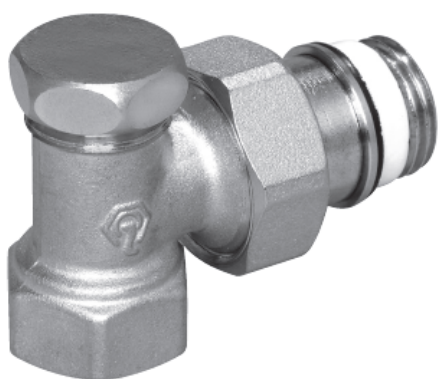
Угловой 50B 3/4" HP

Диаметр	Упаковка	Артикул	Диаметр	Упаковка	Артикул
DN 15	20	123 012 1	DN 15	20	123 013 1

## 2. Вентиль на обратную подводу



- Прямое или угловое исполнение
- Функция перекрытия и предварительной настройки
- Самоуплотняющееся седло
- Материал : никелированная прессованная латунь



### Технические данные

Максимальное давление 10 бар  
Максимальная температура 120 °C

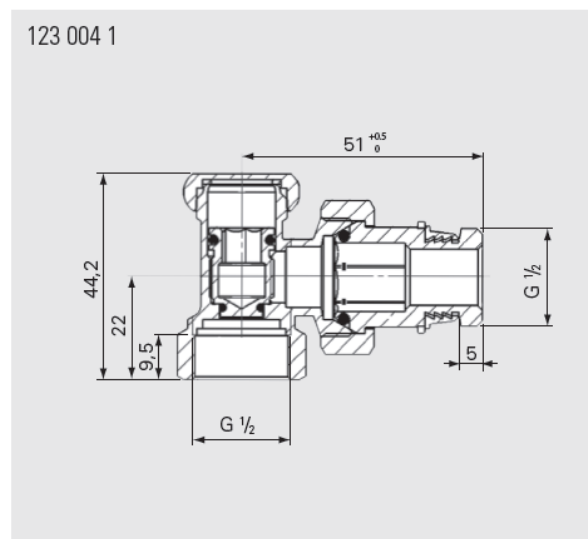
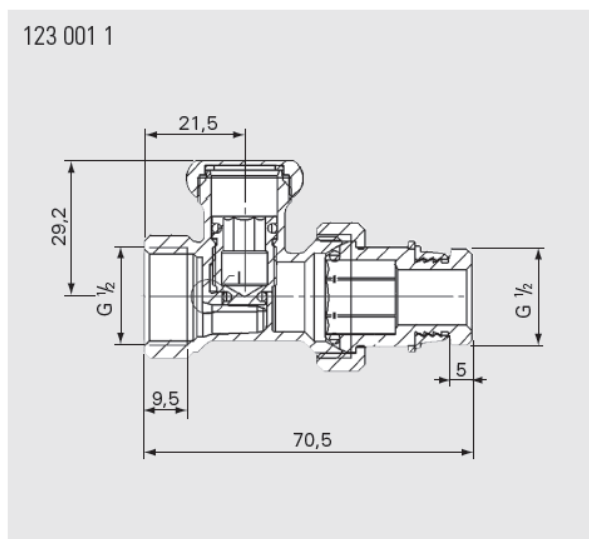
### Материал изготовления

Корпус : никелированная прессованная латунь

Конусная вставка : латунь

О-ринг уплотнение : EPDM резина

### Габаритные размеры



### Прямой

### Угловой

Диаметр	Упаковка	Артикул	Диаметр	Упаковка	Артикул
DN 15	20	123 001 1	DN 15	20	123 013 1

### **3. Правила хранения, транспортирования и утилизации**

3.1 Узлы подключения должны храниться в закрытом помещении, в условиях, исключающих возможность воздействия солнечных лучей, влаги, резких колебаний температуры. Температура окружающего воздуха при хранении от 1°C до 40°C и относительной влажности воздуха не более 80 % при 25°C.

3.2. Транспортирование допускается производить любым видом транспорта на любые расстояния. Условия транспортирования в части воздействия климатических факторов - по группе условий хранения 3 по ГОСТ 15150-69.

3.3. Изделие не содержит драг/металлов, вредных веществ и компонентов и подлежит утилизации после окончания срока эксплуатации.

### **4. Гарантия производителя.**

4.1.Изготовитель гарантирует нормальную работу узлов подключений при условии соблюдения правил эксплуатации и хранения.

4.2.Гарантийный срок эксплуатации 24 месяца с даты ввода в эксплуатацию, но не более 27 месяцев с даты отгрузки со склада.

4.3.Изготовитель обязуется в течение гарантийного срока эксплуатации безвозмездно исправлять дефекты изделия или заменять его, если дефекты не возникли вследствие нарушения покупателем правил пользования изделием или его хранения. Гарантийный ремонт осуществляет предприятие-изготовитель или его представитель.

4.4. Изготовитель не принимает претензии за некомплектность и механические повреждения, несоблюдения требований настоящего паспорта, попадание вовнутрь посторонних предметов, веществ, жидкостей, наличия следов самостоятельной разборки, ремонта или доработок, стихийных бедствий, пожаров.

